



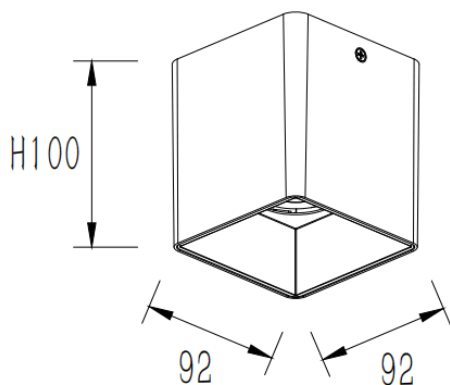
## PILAR

<b>Code article</b>	<b>86.OC01.2313.02</b>
<b>Type de produit</b>	<b>Extérieur</b>
<b>Catégorie</b>	<b>Spots encastrés en saillie</b>
<b>Famille</b>	<b>PILAR</b>
<b>Pictograms</b>	

### Dimensions

**Product dimensions (mm)** **92x92x100 mm**

### Dessin technique



### Produit

<b>Puissance système (W)</b>	<b>25</b>
<b>Flux lumineux utile (lm)</b>	<b>2000</b>
<b>Efficacité lumineuse (lm/W)</b>	<b>80</b>
<b>Angle de faisceau</b>	<b>20</b>
<b>Durée de vie</b>	<b>50000h L80B10</b>
<b>IP</b>	<b>IP65</b>
<b>Équipement</b>	<b>DALI</b>
<b>Température de couleur (K)</b>	<b>3000</b>
<b>Uniformité chromatique (SDCM)</b>	<b>SDCM3</b>
<b>CRI</b>	<b>80</b>